

Escalmex

ESCALERAS DE EMERGENCIA

ESCALERA PLEGABLE



¡EXCELENTE
SOLUCIÓN PARA
ESPACIOS
REDUCIDOS!



SEGURO ANTI-INTRUSOS

SUJETA A ELEMENTOS ESTRUCTURALES

SOPORTA HASTA 3 USUARIOS A LA VEZ
300 KG

LIBRE DE MANTENIMIENTO

Escalmex

ESCALERAS DE EMERGENCIA

La escalera plegable Escalmex es la solución ideal para espacios reducidos que requieren un medio de acceso.

PATIOS

GARAJES

CISTERNAS

AZOTEAS

BALCONES

BODEGAS



Escalmex

ESCALERAS DE EMERGENCIA

Características:

la escalera plegable Escalmex Esta contruida con perfiles de aluminio estructural con tratamiento anodizado para evitar la corrosión y el desgaste.

- 1 Sistema plegable
- 2 Aluminio estructural
- 3 Escalón antiderrapante
- 4 Cada escalón soporta 180 Kg.
- 5 Tornillería de acéro inoxidable
- 6 Sistema anti-intrusos

La escalera puede ser utilizada por 2 ó 3 usuarios simultáneamente.





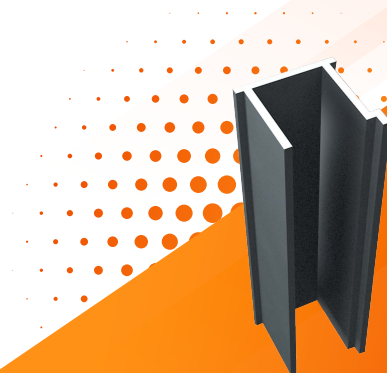
- * LIGERA
- * RESISTENTE
- * OCUPA POCO ESPACIO
- * PELDAÑOS ANTIDERRAPANTES
- * FACIL INSTALACIÓN
- * DISCRETA, ELEGANTE Y SEGURA

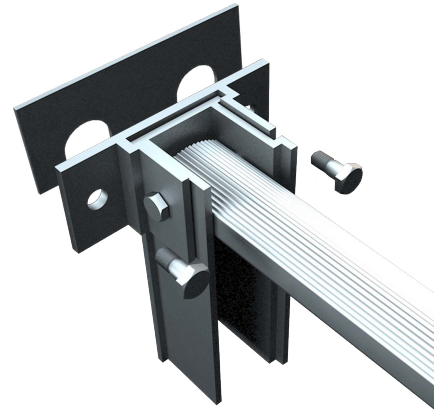
Ventajas:

Su propósito principal es ahorrar espacio ya que su diseño permite ocultar sus peldaños.



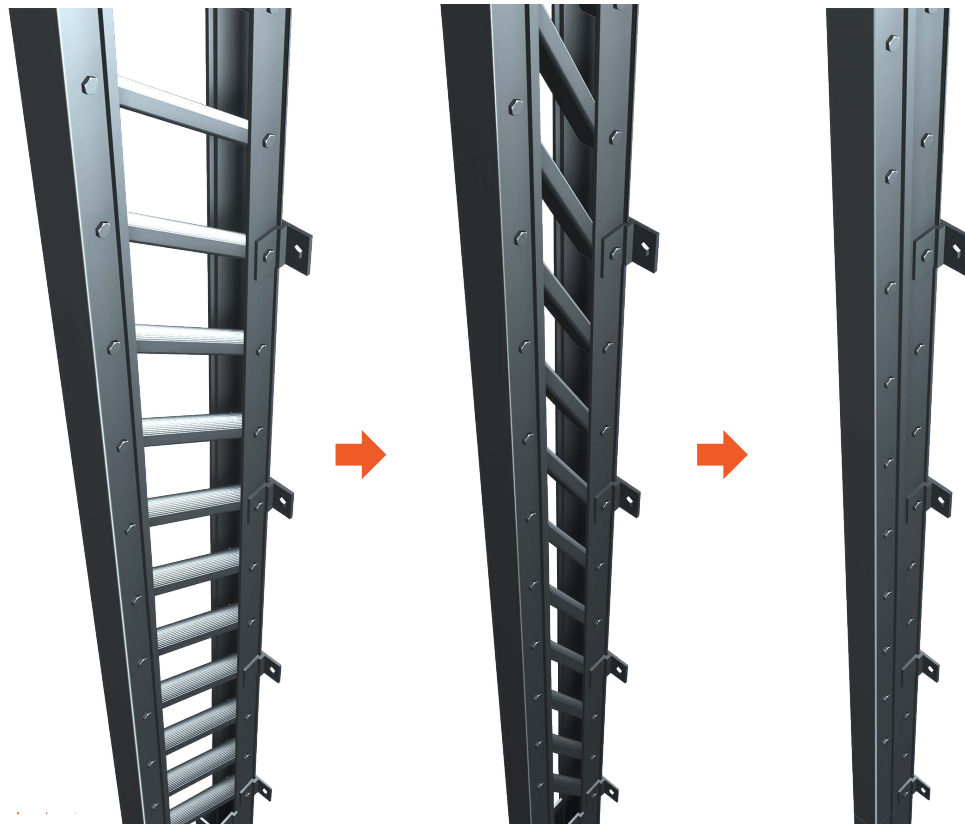
¡Cerrada ocupa un área de 10 cm²!





Ahorro de espacio:

El sistema plegable de nuestra escalera esta diseñado para lograr el máximo ahorro de espacio.

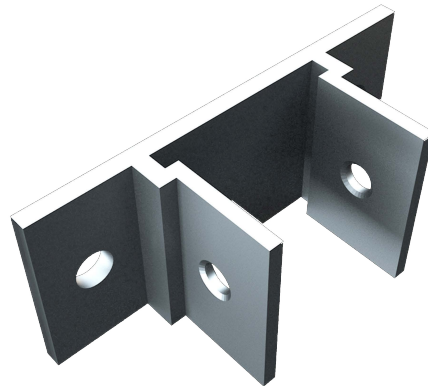
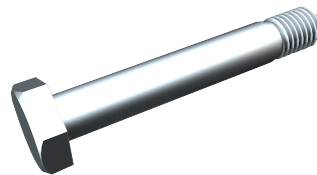


INSTALACIÓN ESCALERA PLEGABLE

MATERIALES INCLUIDOS:

Instalación de ancla:

1. tornillos de 3/8"
2. Rondanas de 3/8"
3. Taquetes de expansión
4. Soleras de nivelación



No incluido:

- * Rotomartillo o taladro
- * Lápiz o plumón
- * Llave hexagonal de 9/16"
- * Nivel

MONTAJE ESCALERA PLEGABLE

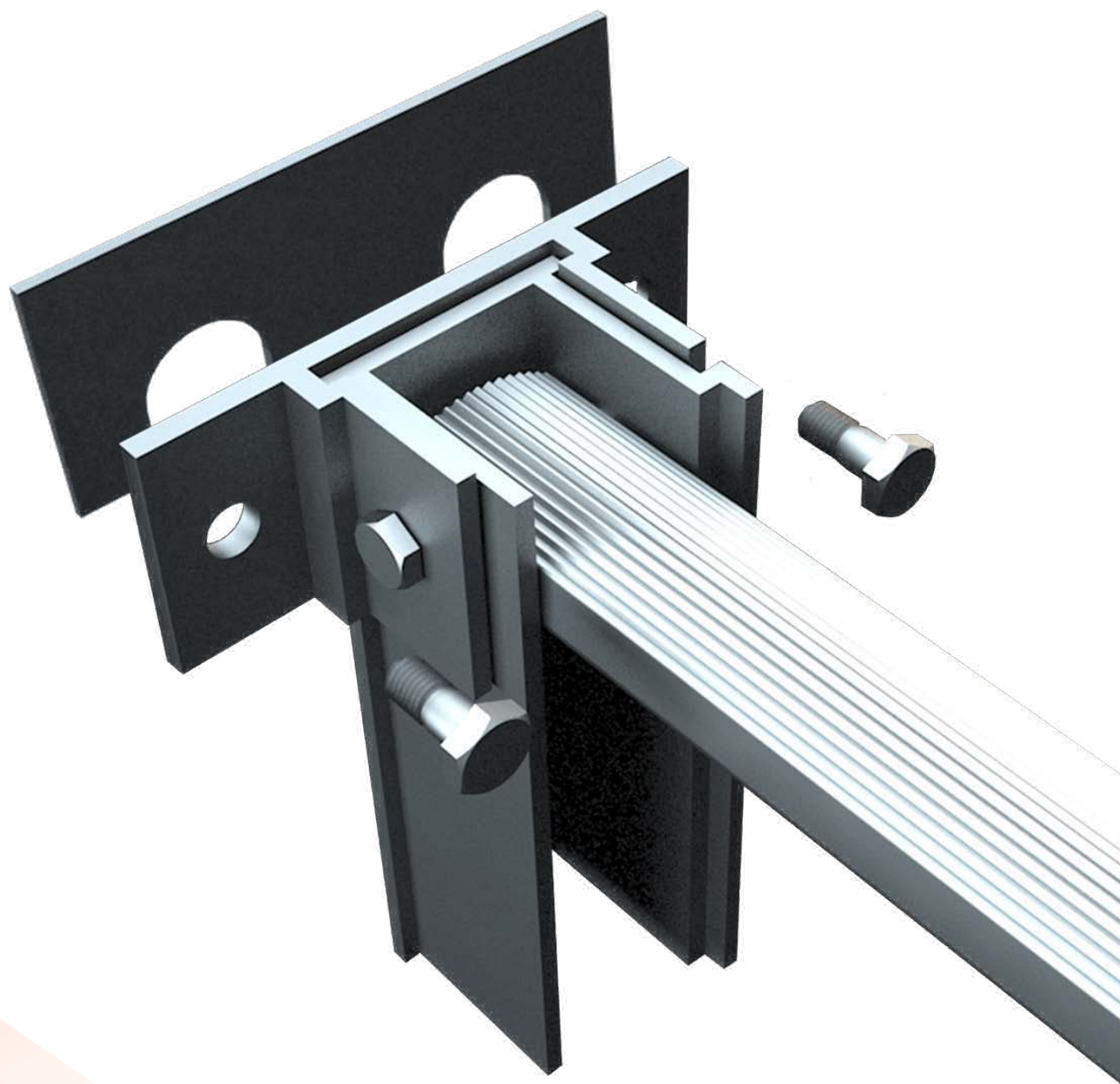
Una vez que haya decidido la ubicación donde se instalará la escalera plegable, será necesario seguir los siguientes puntos:

- A. Presente la escalera estando cerrada al muro.
- B. Nivele correctamente la escalera al muro (se requiere nivel).
- C. Marque con un lápiz o plumón al muro, la posición de las perforaciones donde se colocarán las anclas.
- D. Perfore el muro con broca para concreto de 1/2" pulgada como guía, posteriormente perforar con broca de 5/8".
- E. Coloque los taquetes expansivos en las perforaciones empezando con la primer ancla de piso a losa.
- F. Posicione la escalera al muro nuevamente y proceda a colocar los tornillos junto con las anclas empezando siempre por la parte inferior de la escalera.
- G. Conforme vaya apretando los tornillos coloque el nivelador para verificar que la escalera este alineada correctamente.

En caso de existir un desplome en el muro colocar una solera de nivelación entre el muro y la ancla

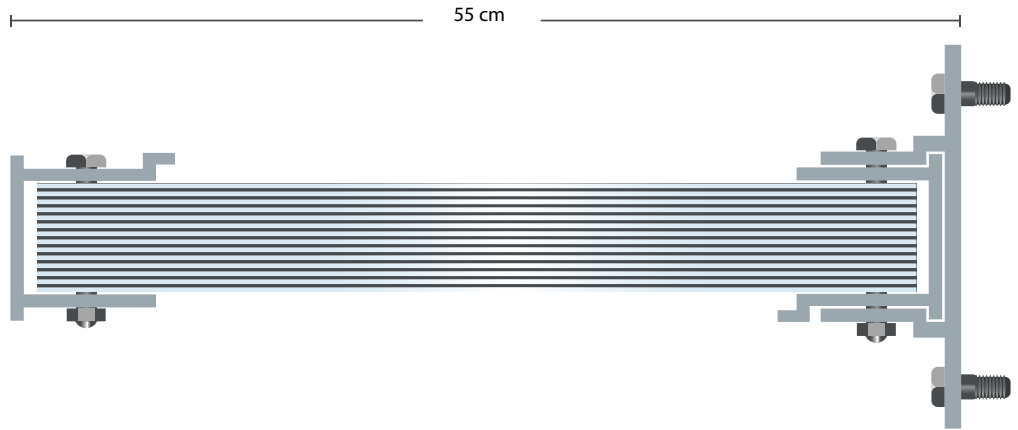
Escalmex

ESCALERAS DE EMERGENCIA

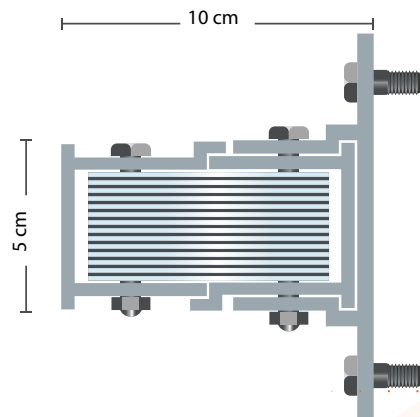
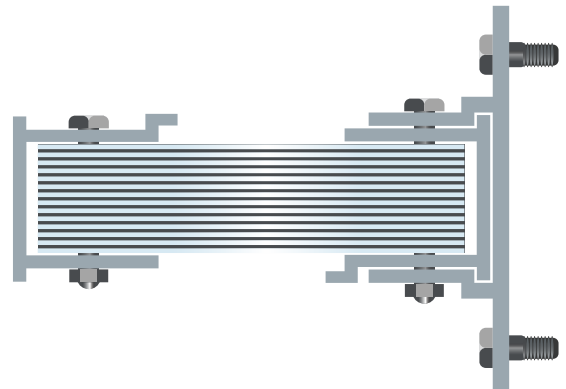
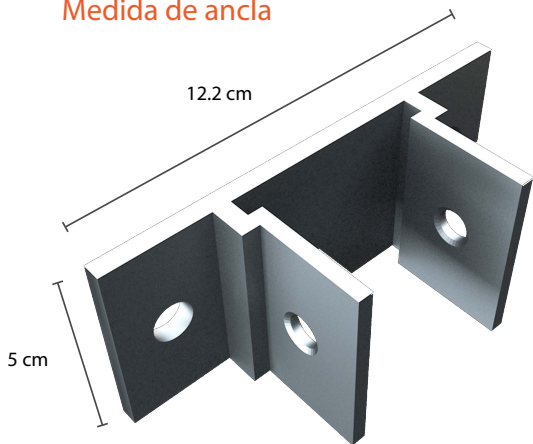


Escalmex

ESCALERAS DE EMERGENCIA



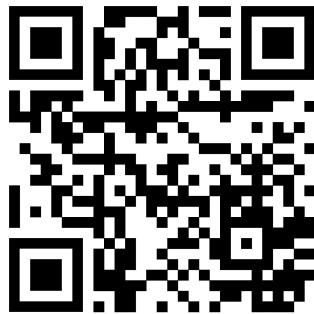
Medida de ancla



VERIFIQUE EL
SISTEMA PLEGABLE
PARA ASEGURAR SU
CORRECTO FUNCIONAMIENTO

www.escalmex.com





@escalmex



@Escalmex



@escalmexmx



@Escalmex



@Escalmex

www.escalmex.com

Playa Erizo No. 24 piso 2. Col. Reforma Iztaccihuatl.

Alcaldía Iztacalco, Ciudad de México, C.P 08840. Tel. (55) 3330 0780