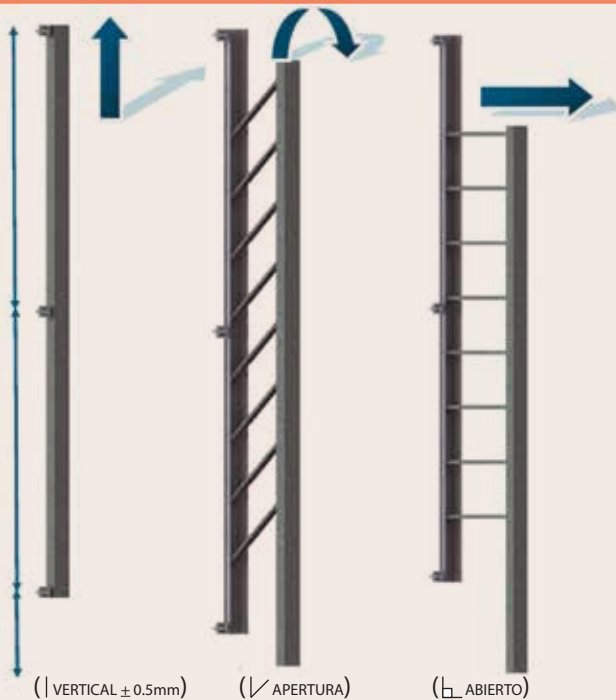


GUIA MECÁNICA DE INSTALACIÓN ESCALERA DESPLEGABLE

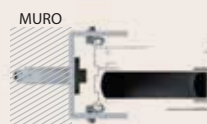


MODO DE OPERACIÓN

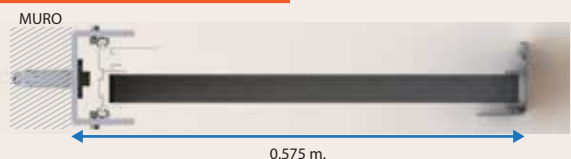
1. Despegable cerrada



2. Modo de apertura



3. Despegable abierta



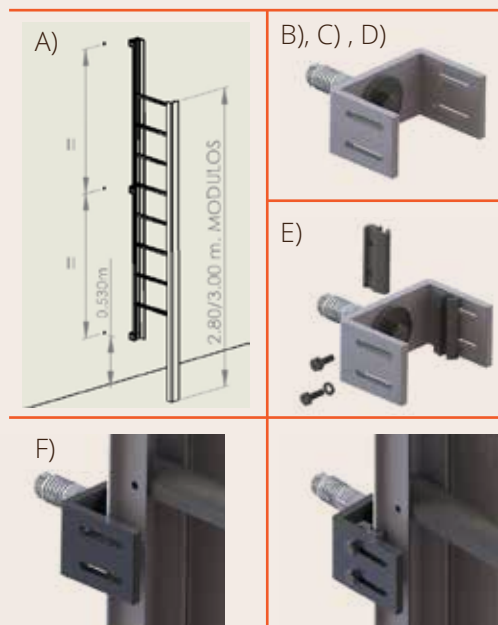
PROCEDIMIENTO DE INSTALACIÓN 1



1. Barreno (taladro no incluido).
2. Taquete tipo "z" para tornillo de 1/2"ø
3. Perfil "c" (120x80x60x8 mm).
4. Arandela de aluminio.
5. Tornillo estándar de $\varnothing 1/2"$ de 3" de long.
6. Perfil ancla.
7. Juego de 4 tornillos cabeza hexagonal & arandelas $\varnothing 1/4"$ (por ancla).
8. Escalera desplegable, armada en fabrica.

INSTRUCCIONES DE INSTALACIÓN

- A)** Ubicar el mejor lugar para la escalera despegable , trazar las distancias de los barrenos teniendo en cuenta .Que por modulo son 3 anclajes (dos al extremo y uno central). (Cuando sea un solo modulo. Si se instalan mas modulos ver pagina 2 ,inciso 1).
- B)** Hacer los barrenos equiespaciados entre si (3" de profundidad).
- C)** Introducir el taquete tipo "z" y dejarlo arras de la pared.
- D)** Colocar el perfil "c" de empotrar(3), fijar hacia la pared e introducir arandela de aluminio (4), seguida de tornillo de $\varnothing 1/2"$ (5). Apriete a tope con la llave de carraca (no incluida).
- E)** Colocar los 3 anclajes como se indica en fig. 1. Colocarlas a plomo en linea vertical.(por modulo se insatalaran 3 anclajes similares).(Cuando sea un solo modu-lo. Si se instalan mas modulos ver pagina 2,inciso 1).
- F)** Atornillar el perfil ancla (6), con sus tornillos & arandelas (7),antes del apriete y fijacion, introducir la escalera despegable (8), en el perfil ancla (6),ajustar y colo-carla en linea vertical y mantener la misma distancia de separacion, con la pared en sentido horizontal,para los tres anclajes. Dar apriete a tope con la llave de carra-ca (no incluida).



HERRAMIENTAS NO INCLUIDAS EN EL SUMINISTRO (VER SET HERRRAMIENTAS).

1. TALADRO
2. BROCA DE Ø 7/8"
3. LLAVE DE CARRACA/ SIMILAR.
4. DADO TUERCA HEXAGONAL DE 1/2"
5. DADO TUERCA HEXAGONAL DE 1/4"
6. LAPIZ.
7. PLOMO.
8. NIVEL.



Las escaleras desplegadas
Se surten en modulos de:
2.80m
3.00m
Y ajustes de :
0.505 m
0.90 m
1.20 m
1.50 m
1.75 m



CARACTERÍSTICAS

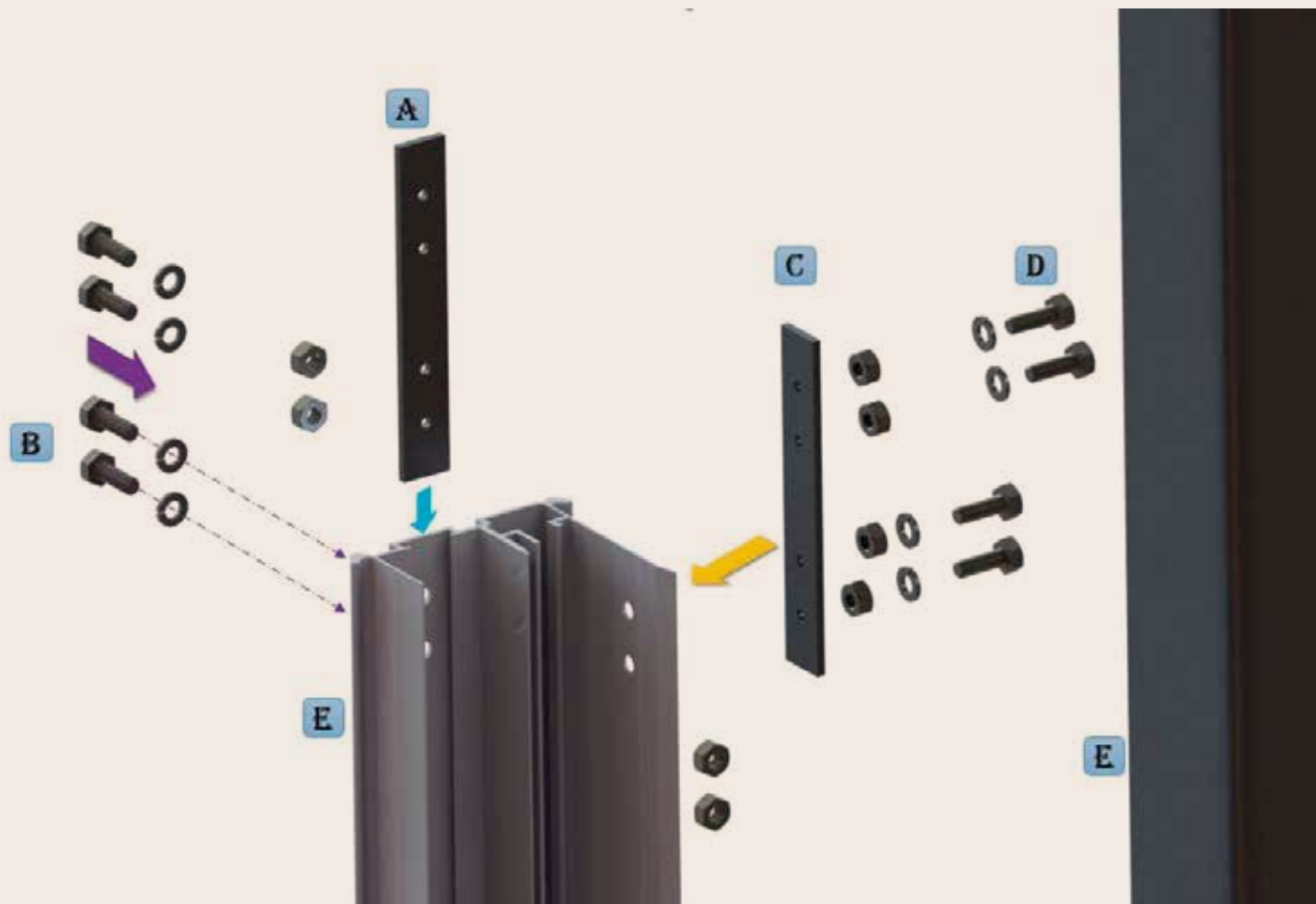
Escalera desplegable diseñada como auxiliar para la evacuación del edificio o en cualquier lugar donde se requiera accesar , azoteas o cuartos de maquina.

Hecha en aluminio estructural y anclajes con tornillo de acero inoxidable.

- *LIGERA
- *OCUPA POCO ESPACIO
- *PELDAÑOS ANTIDERRAPANTES.
- *FACIL INSTALACIÓN

PROCEDIMIENTO DE INSTALACIÓN 2 ENSAMBLE DE MÓDULOS

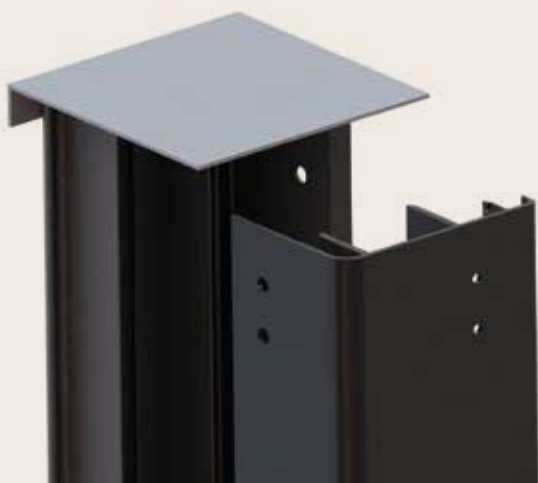
- A. Solera de aluminio 3/4" x 1/8"
- B/D. Tornillo hexagonal 1/4"x3/4" de long. & arandelas(8 por ensamble).
- C. Solera de aluminio 3/4" x 1/8"
- E. Escalera despegable.



INSTRUCCIONES DE INSTALACIÓN POR MÓDULOS



1. Para las anclas separarlas 12 cm de los extremos al centro de barreno, cuando se vaya a instalar mas modulos.
2. Insertar las soleras de 3/4"x1/8" ó 1/2" x 1/8" como se muestra (ver fig. 1). Introducir torni-llo de $\varnothing 1/4"$ cabeza hexagonal , arandela y tuerca hexagonal. Apriete a tope.
3. Insertar el siguiente modulo y proceder a ensamblar con la tornilleria correspondiente.
4. Insertar y ensamblar como se hizo en el paso 1&2, para el extremo desplegable.



Todas las escaleras desplegadas en su extremo superior traen una tapa.